



DOKUMENTACJA TECHNICZNO - RUCHOWA

Oczyszczalnia biologiczna typu BIO-HYBRYDA 8000



EKOPOL

Bożena Mankiewicz

Bronno 32, 99-100 Łęczycza

tel./fax: 24/ 722 43 67

tel.kom.: 604 730 484

e-mail: ekopol@oczyszczalnie.pl

www.oczyszczalnie.pl

www.ekopol.pl

SPIS TREŚCI

I. Oczyszczalnia biologiczna BIO-HYBRYDA.....	1
1.1. Zasada działania przydomowej oczyszczalni ścieków BIO-HYBRYDA	1
1.2. Przydomowa oczyszczalnia ścieków BIO-HYBRYDA zbudowana jest z następujących elementów.....	3
1.3. Parametry techniczne oczyszczalni BIO-HYBRYDA8000.....	4
1.4. Dobór właściwego modelu oczyszczalni.	5
II. DLA INSTALATORA Prawidłowy montaż oczyszczalni w kilku krokach	5
2.1. Sprawdź stan wewnętrznej instalacji kanalizacyjnej w budynku	5
2.2. Rura odpływowa z budynku.....	5
2.3. Miejsce planowanego montażu	6
2.4. Instalacja przykanalika.....	6
2.5. Montaż zbiornika oczyszczalni	6
2.5.1. Montaż zbiornika w gruncie piaszczystym, suchym:.....	7
2.5.2. Montaż zbiornika w gruncie gliniastym, pylastym itp.:.....	7
2.5.3. Montaż zbiornika w gruntach nawodnionych:	8
2.6. Instalacja elektryczna	8
2.7. Odprowadzanie ścieków oczyszczonych	8
2.7.1. Rozsączanie ścieków oczyszczonych w gruntach piaszczystych, suchych	9
a) Poletko rozsączające	9
2.7.2. Rozsączanie ścieków oczyszczonych w gruntach gliniastych i/lub nawodnionych.....	10
a) Poletko rozsączające w nasypie	10
2.7.3. Odprowadzenie ścieków niezależnie od warunków gruntowych:	11
a) Odprowadzenie do cieków wodnych	11
2.8. Sprawdzenie systemu i rozruch.....	12
III. DLA UŻYTKOWNIKA Przydatne informacje o obsłudze i eksploatacji biologicznej oczyszczalni ścieków	12
3.1. Obsługa i konserwacja oczyszczalni BIO-HYBRYDA.....	13
3.2. Eksploatacja oczyszczalni - wskazówki.....	14
GWARANCJA	15
CERTYFIKATY	16

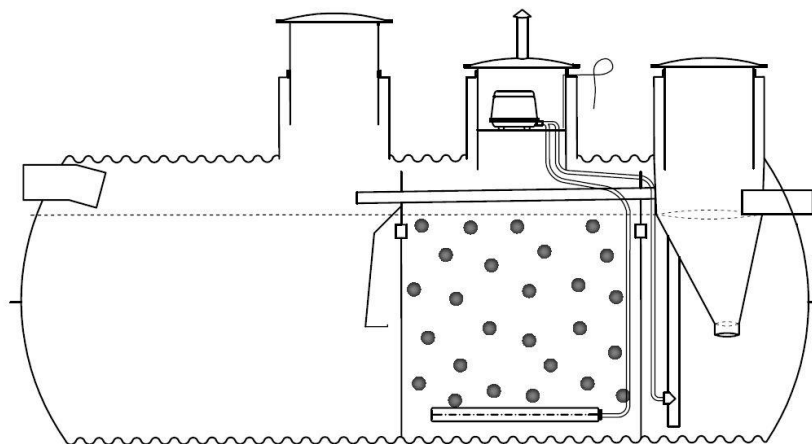
I. Oczyszczalnia biologiczna BIO-HYBRYDA

BIO-HYBRYDA to nowoczesna przydomowa oczyszczalnia ścieków pracująca w technologii zanurzonego złoża biologicznego wspomaganego osadem czynnym. Zbiornik z twardego GRP, uźebrowany przetłoczeniami sferycznymi, 5-cio komorowy, wyposażony w osadnik wstępny, komorę separacji, komorę napowietrzania, osadnik wtórny z komorą separacji i system recyrkulacji osadów.

Wysoka skuteczność oczyszczania jest potwierdzona badaniami przeprowadzonymi przez laboratorium notyfikowane (ITB Warszawa). Oczyszczalnia zgodna z normą PN EN 12566-3+A2:2013. Hybrydowa technologia zanurzonego złoża biologicznego wspomaganego osadem czynnym pozwala osiągnąć skuteczność oczyszczania dochodzącą do 98%. Osiągając tak wysoki stopień oczyszczania, BIO-HYBRYDA bez problemu spełnia wymogi Rozporządzenia Ministra Środowiska z 18 listopada 2014 r. w sprawie warunków, jakie należy spełnić przy wprowadzaniu ścieków do wód lub ziemi. Doskonała jakość ścieków oczyszczonych pozwala odprowadzać je zarówno do gruntu, jak i cieków wodnych.

System ten stanowi najlepsze rozwiązanie problemu gospodarki ściekami dla budownictwa jednorodzinnego, szkół, ośrodków zdrowia, hoteli, restauracji, gospodarstw agroturystycznych, oraz wielu innych obiektów znajdujących się na terenach nie objętych systemem kanalizacji zbiorczej.

1.1. Zasada działania przydomowej oczyszczalni ścieków BIO-HYBRYDA



Proces oczyszczania zachodzi w jednym zbiorniku, w którym wydzielono 5 stref funkcyjnych. Ścieki dostarczane są przyłączem kanalizacyjnym do osadnika wstępnego, gdzie następuje pierwszy etap oczyszczania zachodzący na drodze procesów mechanicznych (oddzielenie osadu i kożucha), oraz fermentacji beztlenowej. Produkty procesu fermentacji to woda, dwutlenek węgla i substancje mineralne, opadające na dno w postaci osadu.

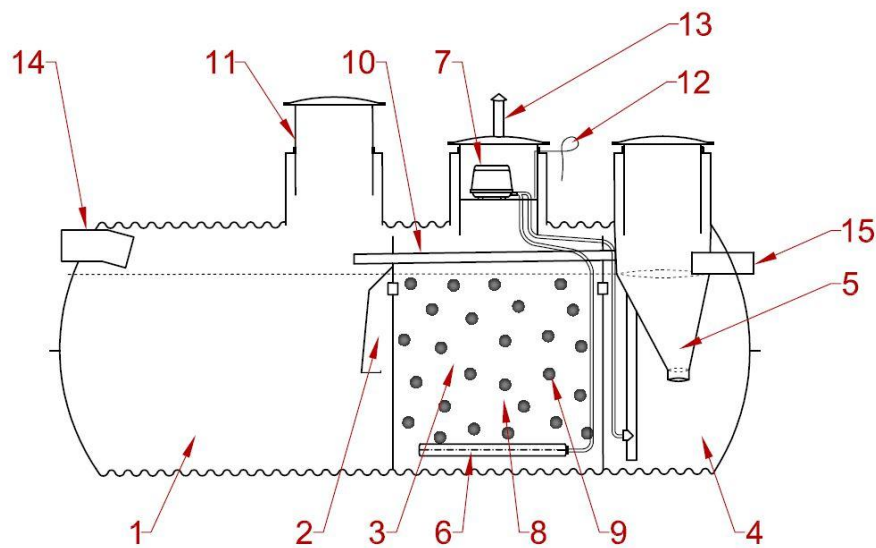
Z komory osadnika wstępnego, podczyszczony ścieki przepływają (grawitacyjnie) do komory separacji, która zapobiega mieszanemu się ścieków przed wejściem do reaktora biologicznego, oraz pełni rolę separatora tłuszczów.

Z komory separacji podczyszczony ścieki trafiają wprost do reaktora biologicznego, gdzie na stworzonym przez kolonie bakterii tlenowych, złożu biologicznym następuje kolejny etap ich oczyszczania. Podstawą dla rozwoju złoża biologicznego są tysiące wolnopływających specjalnie zaprojektowanych kształtek z PE (produkowanych również przez EKOPOL). Kształtki te zostały zaprojektowane w taki sposób, aby tworzyły jak największą powierzchnię dla rozwoju błony biologicznej. Złoże jest napowietrzane z wykorzystaniem dyfuzorów drobnopęcherzykowych umieszczonych na dnie komory bioreaktora. Bakterie tworzące na powierzchni kształtek biofilm rozkładają zawarte w ściekach szkodliwe substancje organiczne. Część tych związków utleniają z wydzielaniem dwutlenku węgla i wody, a pozostałą część asymilują i wykorzystują do namnażania się, czyli przyrostu żywej masy złoża. W związku z tym przyrostem, fragmenty biofilmu systematycznie złuszcza się i przedostają wraz z oczyszczoną wodą na dno komory osadnika wtórnego. Wolną powierzchnię złoża powstałą po złuszczeniu się obumarłego „płatka” biofilmu natychmiast zasiedlają nowe drobnoustroje. Ma więc miejsce ciągły proces odnawiania się złoża, który pozwala na utrzymanie stabilnej, wysokiej sprawności oczyszczalni.

Końcowy etap działania oczyszczalni stanowi klarowanie, które zachodzi w specjalnie zaprojektowanej komorze klarowania – komora ma kształt odwróconego stożka tj. optymalny dla wydajnego oddzielania zawieszin powstałych po oczyszczeniu biologicznym tzn. głównie osadu nadmiernego i fragmentów błony biologicznej.

Po zakończeniu klarowania oczyszczona w 97% woda pościekowa wypływa przelewowo poza obręb oczyszczalni, a powstały osad opada z komory klarowania do osadnika wtórnego i jest zwracany do osadnika wstępnego z wykorzystaniem systemu recyrkulacji osadu nadmiernego.

1.2. Przydomowa oczyszczalnia ścieków BIO-HYBRYDA zbudowana jest z następujących elementów



1. Osadnik wstępny - w którym zachodzi oczyszczanie ścieków na drodze procesów mechanicznych (oddzielenie osadu i kożucha), oraz fermentacji beztlenowej.
2. Komora separacji - pełni funkcję separatora tłuszczów i innych substancji lekkich.
3. Reaktor biologiczny - ścieki są tutaj oczyszczane w procesach tlenowych z udziałem mikroorganizmów aerobowych.
4. Osadnik wtórny - na jego dnie osiada obumarły osad nadmierny.
5. Komora klarowania - tutaj następuje końcowe klarowanie oczyszczonych ścieków - zawiesina opada do osadnika wtórnego, a wyklarowana woda odpływa z oczyszczalni.
6. System napowietrzania reaktora biologicznego - dyfuzory rurowe uwalniają mikroskopijne pęcherzyki powietrza, z których korzystają bakterie tlenowe bytujące w komorze reaktora.
7. Zintegrowana jednostka przygotowująca sprężone powietrze - zawiera dmuchawę membranową, która odpowiada za dostarczanie do oczyszczalni tlenu w ilości optymalnej dla procesu oczyszczania.
8. Niskoobciążony osad czynny - bakterie tlenowe skupione w tzw. kłaczkach osadu czynnego, tworzą w reaktorze aktywną zawiesinę zaangażowaną w proces oczyszczania.
9. Fluidalne złożo biologiczne - specjalnie zaprojektowane kształtki PE, na których namnażają się bakterie biorące udział w tlenowym oczyszczaniu ścieków.
10. System recyrkulacji osadu nadmiernego - zbiera osad z dna osadnika wtórnego i transportuje go do komory osadnika wstępnego. Dzięki działaniu tego systemu,

konieczność corocznego oczyszczania z osadu dotyczy tylko pierwszej komory oczyszczalni.

11. Włazy regulowane teleskopowo (zakres regulacji od. 0.4 do 0.9 m)
12. Przewód elektryczny 3 x 1.5 mm² (w zestawie 20 mb)
13. Kominiek wentylacyjny - czerpnia powietrza dla dmuchawy.
14. Króciec wlotowy (ścieków surowych) - przyłącze standardowe fi 160 mm.
15. Króciec wylotowy (ścieków oczyszczonych) - przyłącze standardowe fi 110 mm.

1.3. Parametry techniczne oczyszczalni BIO-HYBRYDA8000

Typ oczyszczalni		BIO-HYBRYDA8000
Stopień redukcji zanieczyszczeń		gwarantowane: BZT5 – 97%, ChZT – 86%, zawiesina –92%,
Liczba mieszkańców M		5-20
Przepustowość [m ³ /d]		2,8
Nominalny ładunek zanieczyszczeń BZT5 [kg/d]		1,2
Materiał zbiornika		GRP
Objętość komór	Osadnik wstępny (denitryfikacja)	4
	Reaktor biologiczny (nitryfikacja)	3
	Osadnik wtórny	1
Wymiary zbiorników (dł./szer./wys. . z włazem rewizyjnym*) [mm]		4620/1760/2000
Wysokość od dna do podstawy dopływu/odpływu ścieków [mm]		1400/1350
Średnica dopływu/odpływu [mm]		160/110
Masa zbiornika [kg]		280
Powierzchnia zabudowy** [m ²]		10
Max. głębokość posadowienia dna zbiorników [m p.p.t]		2,6
Włazy rewizyjne [mm]		3 x 400
Wywóz osadu		co 9-12 mies.
Dobowe zużycie energii elektrycznej [kWh]		2,2
Napięcie [V]		220-240
Częstotliwość [Hz]		50
Moc [W]		95
Poziom hałasu [dB (1m)]		38
Gwarancja		10 lat na zbiornik i automatykę

1.4. Dobór właściwego modelu oczyszczalni.

Model oczyszczalni należy dobrać z uwzględnieniem liczby przyszłych użytkowników i objętości zużywanej wody. BIO-HYBRYDA8000 jest przystosowana do obsługi maksymalnie 20 RLM i nie powinna być przeciążana ładunkiem zanieczyszczeń, ani hydraulicznie. Na ten model oczyszczalni ścieków warto zdecydować się w sytuacji, kiedy dobowe zużycie wody nie przekracza 2800 litrów, a w domu przebywa maksymalnie 20 osób (1,2 kg BZT₅/dobę).

II. DLA INSTALATORA

Prawidłowy montaż oczyszczalni w kilku krokach

Przed przystąpieniem do montażu oczyszczalni należy koniecznie zapoznać się z treścią niniejszej instrukcji. Wyłącznie montaż wykonany zgodnie z zawartymi tu wytycznymi daje pewność prawidłowego działania systemu i zachowania dziesięcioletniej gwarancji producenta.

2.1. Sprawdź stan wewnętrznej instalacji kanalizacyjnej w budynku

W pierwszej kolejności upewnij się, że w budynku zostało prawidłowo wykonane odpowietrzenie kanalizacji. Przewody spustowe (piony) instalacji kanalizacyjnej powinny być wyprowadzone jako przewody wentylacyjne ponad dach i zakończone wywiewką. Nie wolno redukować rury wywiewnej w żadnym punkcie (wywiewka musi mieć średnicę minimum 100mm). Rura wywiewna powinna się znajdować na pionie najbardziej oddalonym od przykanalika. Ostatnio na popularności zyskały tzw. zawory napowietrzające wewnętrzną sieć kanalizacyjną. Co ważne, zawór przepuszcza powietrze tylko w jedną stronę – do wnętrza przewodu kanalizacyjnego, dlatego nie może zastąpić przewodu odpowietrzającego. Przynajmniej jeden pion kanalizacyjny w domu musi być zakończony wywiewką.

2.2. Rura odpływowa z budynku

Rura zbiorcza wyprowadzająca ścieki z budynku powinna mieć średnicę 160 mm. W przypadku zamiaru odprowadzenia ścieków do przydomowej oczyszczalni, rurę z budynku

należy wyprowadzić jak najwyżej, dzięki czemu łatwiej będzie zachować wymaganą odległość układu rozszacującego ścieki oczyszczone od wód gruntowych. Wyprowadzenie przykanalika na głębokości 30 – 50 cm pod powierzchnią gruntu ogranicza także liczbę przypadków, gdzie jest konieczność stosowania przepompowni ścieków surowych lub oczyszczonych (instalacje bez przepompowni są tańsze i mniej awaryjne). Nie warto zachowywać strefy przemarzania gruntu, ponieważ łatwiejszym i tańszym rozwiązaniem jest zastosowanie ocieplenia przykanalika.

2.3. Miejsce planowanego montażu

Miejsce planowanego montażu oczyszczalni należy oznaczyć – nanieść położenie zbiornika i układu rozszacującego ścieki, oraz przebieg rurociągów zgodnie z przygotowaną wcześniej dokumentacją. Usunąć z powierzchni gruntu wszystkie przeszkody, które mogą być przyczyną ewentualnych problemów w dalszych etapach instalacji.

2.4. Instalacja przykanalika

Montaż oczyszczalni należy rozpocząć od wykonania przykanalika doprowadzającego ścieki z budynku. Rurę PVC przeznaczoną do wykonywania zewnętrznych instalacji kanalizacyjnych układać na podsypce piaskowej, ze spadkiem 1÷3% zgodnie z kierunkiem przepływu ścieków. W szczególnych przypadkach (np. długość przykanalika przekraczająca 20 m) zastosować ocieplenie rury zasypką z żużla, od góry 5 cm styropianu lub wykorzystując dedykowane do tego celu systemy dociepleń.

2.5. Montaż zbiornika oczyszczalni

Usytuowanie zbiornika musi być zgodne z wymogami określonymi w przepisach prawa budowlanego i uwzględniać minimalne odległości od budynków, granic działki, studni z wodą pitną itd.

<i>Elementy zagospodarowania lub zabudowy terenu</i>	<i>Odległość w metrach od</i>	
	<i>Zbiornika oczyszczalni</i>	<i>Układu rozszacującego</i>
<i>Granica posesji lub droga</i>	2 m	2 m
<i>Dom mieszkalny</i>	brak norm	5 m
<i>Studnia – ujęcie wody pitnej</i>	15 m	30 m
<i>Wody gruntowe</i>	brak norm	1,5 m
<i>Rurociągi z gazem, wodą</i>	1,5 m	1,5 m
<i>Kable elektryczne</i>	0,8 m	0,8 m
<i>Drzewa i krzewy</i>	brak norm	3,0 m

Oczyszczalnia BIO-HYBRYDA jest wykonana z twardego i wytrzymałego kompozytu poliestrowo-szklanego (GRP), dlatego może być instalowana w każdych warunkach gruntowych z przykryciem max. 1,2 m warstwą ziemi.

2.5.1. Montaż zbiornika w gruncie piaszczystym, suchym:

Uwaga. Realizując wykop w gruntach o obniżonej spoistości należy zabezpieczać jego boki przed osuwaniem się gruntu (przez odpowiednie skarpowanie lub zastosowanie szalunków zabezpieczających).

W wyznaczonym miejscu należy wykonać wykop o 1m szerszy i 1m dłuższy od wymiarów zbiornika oczyszczalni i głębokości wynikającej z zagłębienia przykanalika ścieków surowych (z uwzględnieniem nadmiaru wymaganego dla zastosowania 15 cm podsypki piaskowej). Należy zachować szczególną uwagę na to, aby na dnie wykopu nie pozostały twarde przedmioty takie jak kamienie, gruz, korzenie.

Następnie dno wykopu powinno zostać wyrównane i wypoziomowane, a także wyłożone 15cm warstwą zagęszczonego piasku (granulacja 0÷3mm). Do przygotowanego wykopu można wstawić zbiornik, dokładnie go wypoziomować, sprawdzić możliwość prawidłowego podłączenia przykanalika i zalać do ¼ pojemności w celu ustabilizowania w trakcie zasypywania. W terenach suchych, piaszczystych do zasypania zbiornika można użyć gruntu rodzimego, zwracając uwagę, aby nie zawierał dużych kamieni i innych części szkieletowych (zbiornika nie wolno obsypać gliną). Wykop należy wypełniać, zasypując piaskiem przestrzeń między jego ścianami, a korpusem zbiornika. Każdą 40-50 cm warstwę piasku ubić (ręcznie) tak, aby przy ścianach zbiornika nie było pustych przestrzeni. Kiedy wysokość zasypki osiągnie poziom króćca wylotowego, należy podłączyć rurociągi doprowadzający i odprowadzający ścieki, wyregulować wysokość kominów włączonych i zasypać zbiornik wraz z przykanalikiem do poziomu terenu.

2.5.2 Montaż zbiornika w gruncie gliniastym, pylastym itp.:

W wyznaczonym miejscu należy wykonać wykop o 1m szerszy i 1m dłuższy od wymiarów zbiornika oczyszczalni i głębokości wynikającej z zagłębienia przykanalika ścieków surowych (z uwzględnieniem nadmiaru wymaganego dla zastosowania 15 cm podsypki piaskowej). Należy zachować szczególną uwagę na to, aby na dnie wykopu nie pozostały twarde przedmioty takie jak kamienie, gruz, korzenie. Następnie dno wykopu powinno zostać wyrównane i wypoziomowane, a także wyłożone 15cm warstwą zagęszczonego piasku (granulacja 0÷3mm). Do przygotowanego wykopu można wstawić

zbiornik, dokładnie go wypoziomować, sprawdzić możliwość prawidłowego podłączenia przykanalika i zalać do $\frac{1}{4}$ pojemności w celu ustabilizowania w trakcie zasypywania. W terenach gliniastych, grunt rodzimy absolutnie nie może służyć do zasypiania zbiornika. Jako zasypki należy użyć piasku, żwiru lub innego materiału niespoistego. Wykop należy wypełniać, zasypując piaskiem przestrzeń między jego ścianami, a korpusem zbiornika. Każdą 40-50 cm warstwę piasku ubić (ręcznie) tak, aby przy ścianach zbiornika nie było pustych przestrzeni. Kiedy wysokość zasypki osiągnie poziom króćca wylotowego, należy podłączyć rurociągi doprowadzający i odprowadzający ścieki, wyregulować wysokość kominów włączowych i zasypać zbiornik wraz z przykanalikiem do poziomu terenu.

Do montażu zbiornika nie wolno stosować żadnych dodatkowych konstrukcji (wylewek betonowych, płyt betonowych, opasek przytrzymujących zbiornik) mających na celu kotwiczenie zbiornika oczyszczalni w ziemi)

2.5.3. Montaż zbiornika w gruntach nawodnionych:

W gruncie o wysokim poziomie zwierciadła wód podziemnych, zbiornik należy posadzić na 20-centymetrowej grubości podsypce z suchego betonu 1/5 i obsypać piaskiem. i dociężeniu od góry około 80cm warstwą gruntu. Obciążenie gruntem zabezpiecza przed przemieszczaniem się korpusu oczyszczalni ku powierzchni.

2.6. Instalacja elektryczna

W skład wyposażenia podstawowego oczyszczalni biologicznej typu BIO-HYBRYDA wchodzi zintegrowana jednostka przygotowująca sprężone powietrze. Jest w niej zainstalowana dmuchawa membranowa, która wymaga zasilania prądem jednofazowym 230V. Oczyszczalnia jest wyposażona w 20mb kabla ziemnego, który należy wprowadzić do budynku i podłączyć do zasilania.

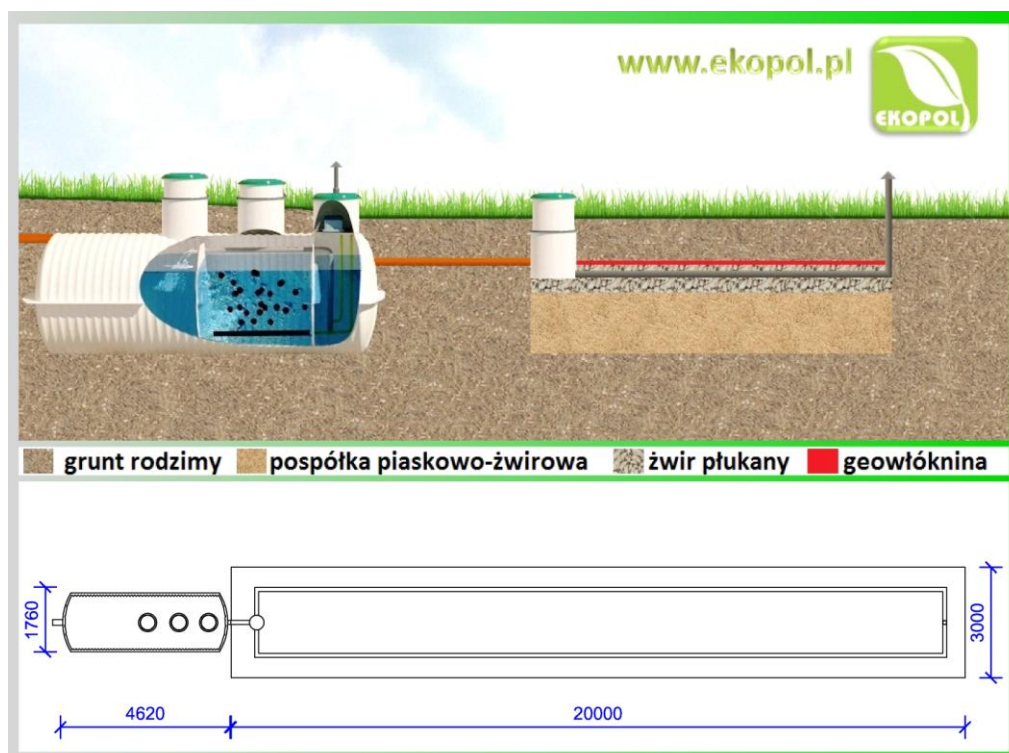
Przyłącze elektryczne powinien wykonać elektryk posiadający świadectwo kwalifikacyjne w zakresie eksploatacji instalacji elektroenergetycznych o napięciu do 1kV. Zaleca się aby instalacja elektryczna była realizowana na oddzielnej linii zabezpieczonej bezpiecznikiem różnicowo-prądowym 8A ze zwłoką 30ms.

2.7. Odprowadzanie ścieków oczyszczonych

Dzięki bardzo wysokiemu efektowi oczyszczania ścieków, istnieje wiele możliwości odprowadzenia oczyszczonych ścieków do środowiska. Można dobrać rozwiązanie idealne dla istniejących warunków gruntowo-wodnych.

2.7.1. Rozsączanie ścieków oczyszczonych w gruntach piaszczystych, suchych

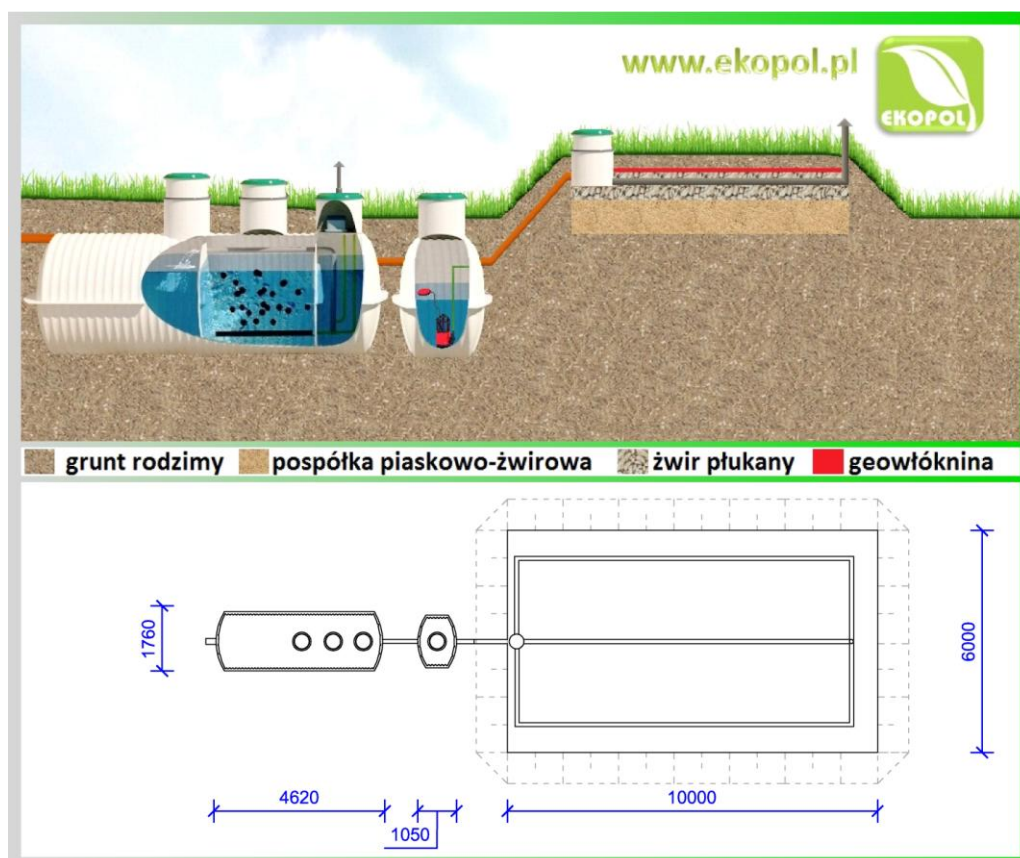
a) Poletko rozsączające



Wymagana całkowita powierzchnia poletka rozsączającego dla oczyszczalni BIO-HYBRYDA8000 to 60 m². W miejscu projektowanego poletka rozsączającego wykonać odkrywkę o wymiarach 20 m x 3 m i głębokości 1,3 m (liczone od rzędnej rurociągu doprowadzającego oczyszczone ścieki). Na całym dnie wykopu rozłożyć warstwę pospółki piaskowo-żwirowej o grubości 1m, a następnie warstwę żwiru płukanego we frakcji $\Phi=16\div32\text{mm}$ (grubość warstwy żwirowej: 0,3 m). Na powierzchni żwiru płukanego posadzić studzienkę rozdzielczą $\text{Ø} 400$ mm, a następnie ułożyć (w dwóch nitkach) rury drenarskie DN 110 o długości 18,5÷19 m z zachowaniem spadku 0,5% zgodnie z kierunkiem przepływu ścieków. Rury połączyć i zakończyć kominkiem wentylacji niskiej. Należy zastosować rury perforowane PVC o średnicy DN 110 mm, o grubości ścianki 3 mm obustronnie nacięte. Dopełnić warstwę żwirową do wysokości górnej krawędzi rur drenarskich, a następnie całą powierzchnię poletka przykryć geowłókniną (gramatura 100÷120 g/m²). Pozostałą część wykopu zasypać gruntem rodzimym i odtworzyć warstwę humusu.

2.7.2. Rozsączanie ścieków oczyszczonych w gruntach gliniastych i/lub nawodnionych

a) Poletko rozsączające w nasypie

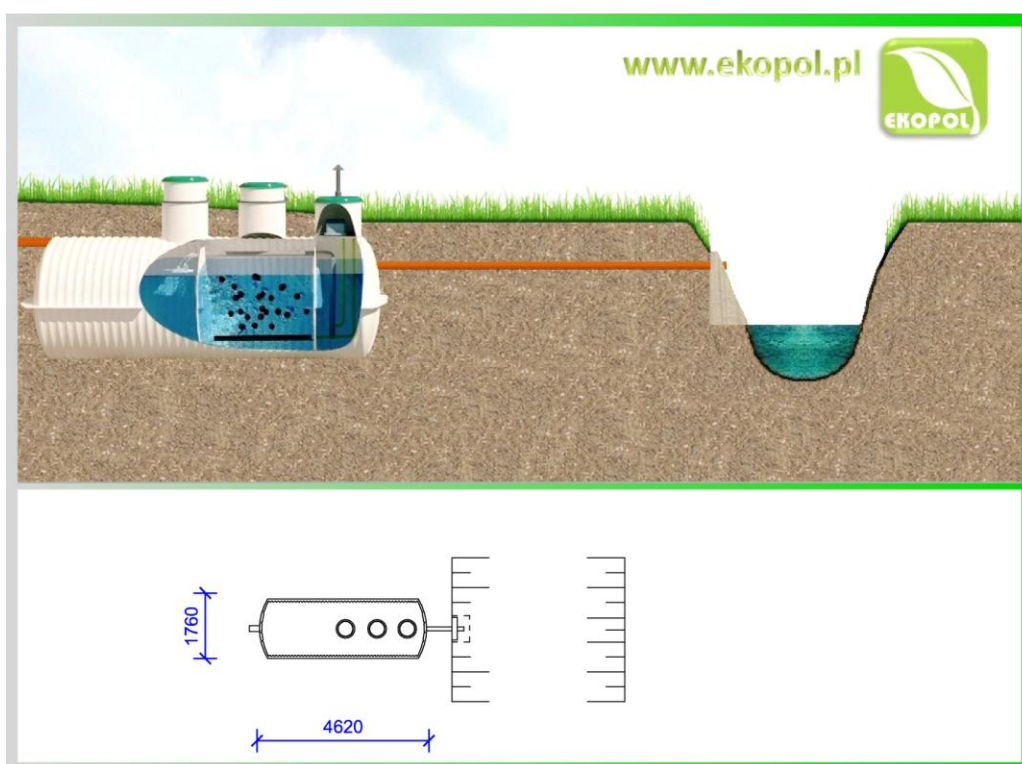


Zainstalować przepompownię ścieków oczyszczonych zgodnie z wytycznymi dla montażu zbiornika w istniejących warunkach gruntowych. Powierzchnia poletka rozsączającego w nasypie = 60 m². W miejscu projektowanego poletka rozsączającego wykonać odkrywkę o wymiarach 10 m x 6 m i głębokości 1m. Wykop zasypać do poziomu terenu pospółką piaskowo-żwirową (ew. żwir we frakcji 1÷4 mm), a następnie na powierzchni pospółki ułożyć warstwę żwiru płukanego we frakcji $\Phi=16\div32\text{mm}$ (grubość warstwy żwirowej: min. 0,3 m). Na powierzchni żwiru płukanego posadzić studzienkę rozdzielczą $\text{Ø} 400 \text{ mm}$, a następnie ułożyć rury drenarskie DN 110 (trzy nitki) z zachowaniem spadku 0,5% zgodnie z kierunkiem przepływu ścieków. Rury połączyć i zakończyć kominkiem wentylacji niskiej. Należy zastosować rury perforowane PVC o średnicy DN 110 mm, o grubości ścianki 3mm obustronnie nacięte. Dopelnąć warstwę żwirową do wysokości górnej krawędzi rur drenarskich, a następnie całą powierzchnię poletka w nasypie zabezpieczyć

geowłókniną (gramatura 100÷120 g/m²). Połączyć przepompownię ścieków oczyszczonych ze studzienką rozdzielczą – wąż tłoczny PE w rurze osłonowej PVC Ø110mm. Rura osłonowa jest konieczna dla prawidłowej wentylacji układu technologicznego oczyszczalni. Na koniec montażu poletko przykryć min. 50cm warstwą gruntu rodzimego tworząc nasyp.

2.7.3. Odprowadzenie ścieków niezależnie od warunków gruntowych:

a) Odprowadzenie do cieków wodnych



W miejscu projektowanego wpustu kanału ścieków oczyszczonych do istniejącego cieków wodnych należy posadzić prefabrykat żelbetowy umacniający skarpe i zapobiegający wymywaniu gruntu. Zastosowany prefabrykat powinien umożliwiać podłączenie kanału odprowadzającego ścieki o średnicy 110 mm. Rzędna posadowienia prefabrykatu powinna umożliwiać właściwe podłączenie rurociągu odprowadzającego ścieki oczyszczone z zachowaniem zalecanych spadków, zainstalować rurociąg odprowadzający ścieki oczyszczone z oczyszczalni do cieków wodnych.

2.8. Sprawdzenie systemu i rozruch

Przed zakończeniem montażu należy przeprowadzić badanie szczelności przykanalika. W tym celu należy puścić wodę do kanalizacji wewnętrznej i obserwować połączenia rurowe z oczyszczalnią z nastawieniem na ujawnienie nieszczelności. Przyczyn ewentualnej nieszczelności może być wiele, jednak do najczęstszych należą podwinięcie się uszczelki w rurze lub pęknięcia kształtek, z których jest ona wykonana. Po sprawdzeniu przyłącza, zbiornik należy zalać wodą do wysokości odpływu.

Teraz można przejść do rozruchu czynnościowych elementów oczyszczalni. W tym celu należy zdjąć pokrywy włazów kontrolnych, podłączyć dmuchawę do sieci i organoleptycznie skontrolować zachodzące w urządzeniu procesy. W prawidłowo zamontowanej oczyszczalni powinniśmy zaobserwować przelewanie się do osadnika wstępnego cienkiego strumienia cieczy (recyrkulat z komory osadnika wtórnego), oraz intensywne wydzielanie pęcherzyków powietrza w bioreaktorze wywołujące ruch kształtek złoża biologicznego. **Uwaga !** Nie można włączyć dmuchawy, jeśli oczyszczalnia nie została jeszcze zalana wodą. Dyfuzor (zainstalowany na dnie komory napowietrzania) nie może działać w powietrzu, ponieważ grozi to uszkodzeniem jego powłoki.

Po rozruchu czynnościowym, można dostarczyć do oczyszczalni pierwsze ścieki i zacząć normalnie użytkować. Po około 4-6 dniach, kiedy komory oczyszczalni wypełnią się ściekami, należy zastosować preparat mikrobiologiczny

III. DLA UŻYTKOWNIKA

Przydatne informacje o obsłudze i eksploatacji biologicznej oczyszczalni ścieków

Jako producent, zadbaliśmy o prostotę obsługi naszych urządzeń, oraz o to, aby konieczne przeglądy wypadały jak najrzadziej. Oczyszczalnie BIO-HYBRYDA zostały zaprojektowane i wykonane w taki sposób, iż ich eksploatacja nie jest w żaden sposób uciążliwa - nie wymagają codziennej uwagi użytkownika.

3.1. Obsługa i konserwacja oczyszczalni BIO-HYBRYDA

- W pierwszym okresie użytkowania na powierzchni cieczy w oczyszczalni może pojawić się piana, która powstaje w efekcie inicjacji procesu tworzenia biofilmu na złożu biologicznym. Nie należy się tym martwić, gdyż nie wymaga to żadnej ingerencji ze strony użytkownika.
- Najważniejszym i podstawowym zabiegiem eksploatacyjnym jest dbałość o regularne opróżnianie osadnika wstępnego z nagromadzonego osadu, wykonanie czego zalecamy raz w roku. Do oczyszczenia osadnika wstępnego należy skorzystać z wozu asenizacyjnego. Zawsze pompować całą objętość komory, zwracając szczególną uwagę na zebranie części stałych z jej dna. Po opróżnieniu komory należy zalać ją wodą do pełnej objętości. Uwaga! Nie należy opróżniać komory reaktora biologicznego, gdyż grozi to utratą konstrukcji złoża i wiąże się z koniecznością naprawy nie objętej gwarancją producenta.
- Raz w miesiącu polecamy profilaktycznie stosować preparaty bakteryjne (np. BIOLATRIN, BIO7 itp.) w celu wzbogacenia układu o nowe szczepy bakterii i przyspieszenia procesów rozkładu w osadniku wstępnym. Gratis! Klientom indywidualnym oferujemy nieodpłatnie roczny zapas preparatu bakteryjnego.
- Należy zadbać o stałą dostawę energii elektrycznej do oczyszczalni. Podczas przerwy w dostawie energii trwającej powyżej 48 godz., stężenie tlenu rozpuszczonego w komorze napowietrzania spada i mikroorganizmy żyjące w oczyszczalni mogą zacząć obumierać.
- Do utrzymania dziesięcioletniej gwarancji na dmuchawę membranową konieczna jest regularna wymiana części eksploatacyjnych – membran. Dmuchawa jest wyposażona w bezpiecznik, który chroni ją przed uszkodzeniem w momencie pęknięcia membrany, dlatego membrany można wymieniać regularnie co 2-3 lata, lub dopiero w momencie, kiedy pękną. W celu dokonania wymiany, prosimy o kontakt z producentem, lub z lokalnym partnerem handlowym EKOPOL.
- Serwis oczyszczalni. Istnieje możliwość zamówienia okresowego serwisu oczyszczalni (przeгляд wszystkich elementów), koszt ustalany indywidualnie – prosimy o kontakt z biurem EKOPOL (24 722-43-67).

3.2. Eksploatacja oczyszczalni - wskazówki

- Nie wolno wprowadzać kondensatu z kondensacyjnych pieców c.o. do oczyszczalni. Praca oczyszczalni ulegnie wówczas bardzo poważnym zaburzeniom – których nie obejmuje gwarancja udzielana przez producenta.
- Nie wolno podłączać do oczyszczalni urządzeń służących zmiękczeniu wody, bazujących na kolumnach jonowymiennych, stosowany w regeneracji jonitów nadmanganian potasu lub solanka powoduje poważne zaburzenia pracy oczyszczalni – hamuje rozwój bakterii odpowiedzialnych za oczyszczanie ścieków.
- Należy unikać sadzenia dużych/cennych roślin w pobliżu oczyszczalni, ponieważ w przypadku ew. awarii i konieczności wykonania prac ziemnych w ramach gwarancji, instalator nie będzie odpowiadać za ich utratę.
- Do przydomowej oczyszczalni ścieków BIO-HYBRYDA (także układu rozszczajającego ścieki po oczyszczeniu) nie wolno doprowadzać wód opadowych, a także nie powinno się budować rozsączenia wód opadowych w odległości poniżej 10 m od układu rozsączającego ścieki oczyszczone.
- Należy unikać wprowadzania do kanalizacji elementów wykonanych z tworzyw sztucznych np. środków higieny osobistej, wilgotnych chusteczek, pieluch jednorazowych, a także żwirku z kuwet zwierząt domowych, sierści itp., gdyż może to powodować zakłócenia pracy oczyszczalni.
- W budynkach obsługiwanych przez przydomową oczyszczalnię ścieków nie należy instalować młynków do rozdrabniania odpadków organicznych z odprowadzeniem resztek do kanalizacji. Zmielone odpadki znacznie zwiększają obciążenie oczyszczalni ładunkiem BZT₅.
- Oczyszczalnia nie wymaga izolacji termicznej, gdyż ciepło uwalniane w procesach fermentacji, oraz dostarczane wraz ze spływającymi ściekami zabezpiecza ją przed przemarzeniem w czasie silnych mrozów. Dotyczy to również poletka rozsączającego i innych form odprowadzania ścieków oczyszczonych.
- Aby uzyskać i utrzymać maksymalną skuteczność procesu oczyszczania należy unikać wylewania do zlewu, toalety itp. dużych ilości bardzo agresywnych cieczy takich jak paliwa, wybielacze, silne kwasy i zasady, rozpuszczalniki organiczne (nie dotyczy używanych do mycia i prania detergentów). Wynika to z faktu, iż substancje te mogą wykazywać znaczące działanie bakteriobójcze lub

bakteriostatyczne i tym samym wywierać negatywny wpływ na florę złoza biologicznego.

- Należy zadbać o prawidłową wentylację oczyszczalni tj. przynajmniej jeden pion spustowy w budynku powinien być (zgodnie z przepisami) zakończony wywiewką nad dachem + na końcu układu rozsączającego koniecznie musi znaleźć się wentylacja niska - kominek napowietrzający min. 50cm ponad powierzchnią gruntu. Dla prawidłowej wentylacji układu technologicznego oczyszczalni, powietrze powinno być swobodnie zaciągane kominkiem wentylacji niskiej, przepływać przez wszystkie elementy oczyszczalni i instalacji kanalizacyjnej wewnątrz budynku, aby ostatecznie wydostać się do atmosfery przez końcówkę wywiewną ponad dachem. W związku z tym w układach z przepompownią ścieków, wąż tłoczny z przepompowni do układu rozsączającego w nasypie musi być prowadzony w rurze osłonowej – dla swobodnego przepływu powietrza.
- W trakcie pracy BIO-HYBRYDA emituje delikatny dźwięk będący wynikiem pracy dmuchawy. Dźwięk ten jest nieznaczny, aczkolwiek w przypadku osób wrażliwych na bodźce słuchowe zalecamy instalowanie oczyszczalni z dala od okien sypialni.

DEKLARACJA WŁAŚCIWOŚCI UŻYTKOWYCH

1/B-H/01/2017



1. Niepowtarzalny kod identyfikacyjny typu wyrobu:

Przydomowa biologiczna oczyszczalnia ścieków bytowo-gospodarczych typu BIO-HYBRYDA:

BIO-HYBRYDA2500	BIO-HYBRYDA12000
BIO-HYBRYDA4000	BIO-HYBRYDA16000
BIO-HYBRYDA6000	BIO-HYBRYDA20000
BIO-HYBRYDA8000	

2. Zamierzone zastosowanie:

Małe oczyszczalnie ścieków bytowo-gospodarczych dla obliczeniowej liczby mieszkańców (OLM) do 50

3. Nazwa oraz adres kontaktowy producenta, wymagany zgodnie z art. 11 ust. 5:



EKOPOL Bożena Mankiewicz
Bronno 32
99-100 Łęczyca

4. System lub systemy oceny i weryfikacji stałości właściwości użytkowych wyrobu budowlanego:

System 3

5. Norma zharmonizowana:

PN EN 12566-3+A2:2013

ITB, numer identyfikacyjny jednostki notyfikowanej: 1488

Ul. Filtrowa 1,

00-611 Warszawa

6. Deklarowane właściwości użytkowe:

Zasadnicze charakterystyki	Właściwości użytkowe			Zharmonizowana specyfikacja techniczna	
Skuteczność oczyszczania przy dobowym ładunku BZT ₅ = 0,4 kg/d	BZT ₅	97 %	16 mgO ₂ /l	PN-EN 12566-3+A2:2013	
	ChZT	86 %	125 mgO ₂ /l		
	Zawiesina	92 %	35 mg/l		
	N _{KI}	79 %	14 mgN/l		
	P	81 %	2 mgP/l		
Typoszerzeg	Typ	Dobowy ładunek substancji organicznych BZT5 (kg/d)	Dobowa przepustowość hydrauliczna [m3/d]		
	BIO-HYBRYDA 2500	0,4	0,9		
	BIO-HYBRYDA 4000	0,6	1,5		
	BIO-HYBRYDA 6000	0,9	2,0		
	BIO-HYBRYDA 8000	1,2	2,8		
	BIO-HYBRYDA 12000	1,8	4,2		
	BIO-HYBRYDA 16000	2,5	5,7		
BIO-HYBRYDA 20000	3	6,9			
Wodoszczelność	Wynik pozytywny				

	Typ	Max. Dopuszczalna wysokość zasypki nad zbiornikiem	Wysokość wody gruntowej od posadowienia zbiornika	PN-EN 12566-3+A2:2013
Wytrzymałość	BIO-HYBRYDA 2500	1,2 m	1,15 m	
	BIO-HYBRYDA 4000			
	BIO-HYBRYDA 6000			
	BIO-HYBRYDA 8000			
	BIO-HYBRYDA 12000			
	BIO-HYBRYDA 16000			
	BIO-HYBRYDA 20000			
Odporność na zgniatanie	Wynik pozytywny			
Trwałość	Wynik pozytywny			
Materiał	GRP			
Reakcja na ogień	E			

Właściwości użytkowe określonego powyżej wyrobu są zgodne z właściwościami użytkowymi deklarowanymi w pkt 6. Niniejsza deklaracja właściwości użytkowych wydana została zgodnie z Rozporządzeniem UE 305/2011 na wyłączną odpowiedzialność producenta określonego w pkt. 3



www.ekopol.pl

EKOPOL

Bożena Mankiewicz
Bronno 32, 99-100 Łęczycza
tel./fax: 24 722 43 67 kom: 604 730 484
NIP: 775-159-71-66 REGON: 100727360

ekopol@oczyszczalnie.pl

Bożena Mankiewicz
Bożena Mankiewicz
WŁAŚCICIEL

Bronno, dnia 6 lutego 2017 r.

.....
(pieczęć i podpis osoby upoważnionej)

Prawidłowa eksploatacja biologicznych oczyszczalni ścieków bytowo-gospodarczych BIO-HYBRYDA, oraz przestrzegania zaleceń producenta, zawartych w DTR, zapewnia otrzymanie parametrów ścieków oczyszczonych zgodnych z Rozporządzeniem Ministra Środowiska z dn. 18 listopada 2014r. w sprawie warunków, jakie należy spełnić przy wprowadzaniu ścieków do wód lub do ziemi oraz w sprawie substancji szczególnie szkodliwych dla środowiska wodnego.